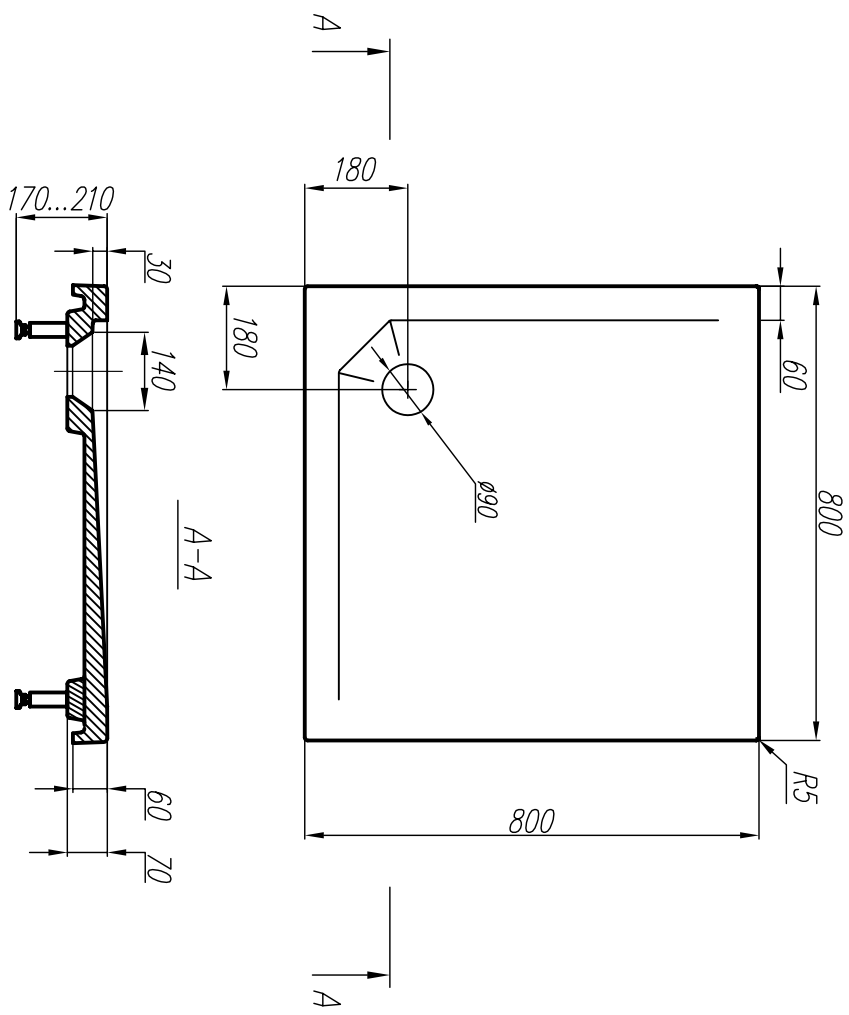


инв. № подл.	Подпись и дата	взам. инв. №	инв. № дубл.	Подпись и дата	Справочный №	Первичное применение
--------------	----------------	--------------	--------------	----------------	--------------	----------------------

Заданные характеристики материала +1 ... -6 мм



И. лист	№ 2 д.к.м.	Полный лист	Литера	Масса	Масса
Дробь			Лист		Листов
И. контур					
И. контур					
Углы					

Поддон 800x800 Д

Вариант