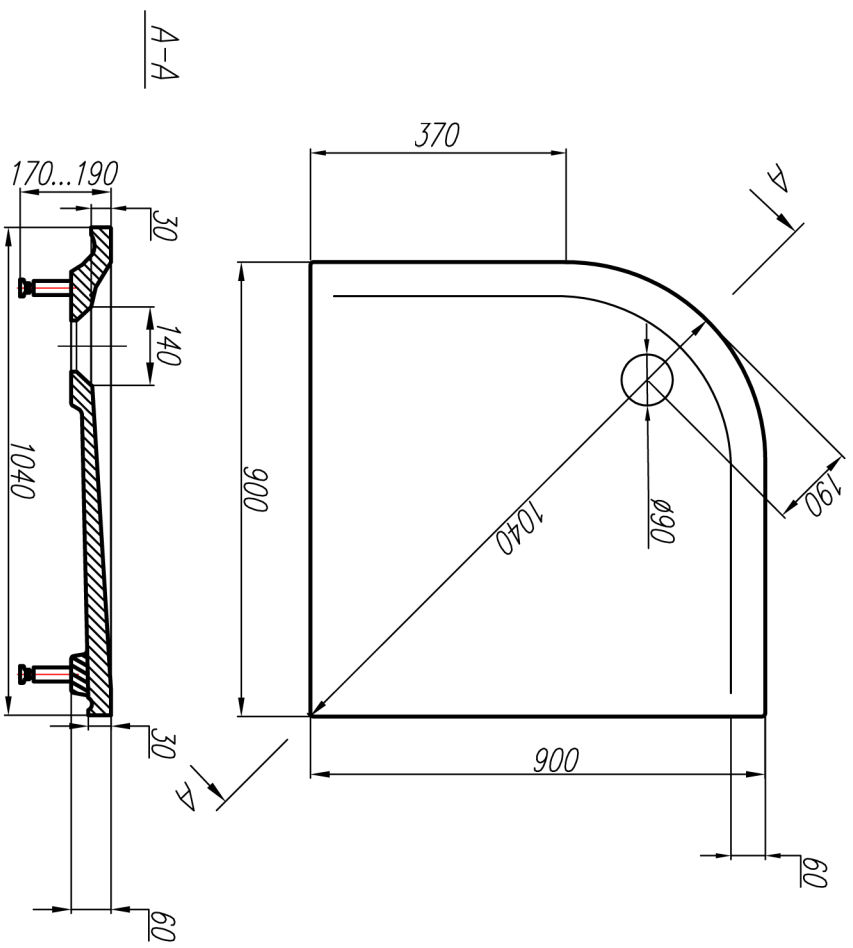


инв. № подл.	Подпись и дата	взам. инв.№	инв. № дубл.	Подпись и дата
--------------	----------------	-------------	--------------	----------------

Справочный №	Первичное применение
--------------	----------------------

КОЛОДЦЕ АХРХАКТАРХАКТИКИ  
 МОНТЕРИЛС  
 +1 ... -6 мм



Имен. лист	№ э. докж.	Подпись	Дата
Разраб.			
Г. контр.			
И. контр.			
Упр.			

Поддон 900x900 Р Д		Листов	Масса	Кол-во
Лист		Листов		

Формат