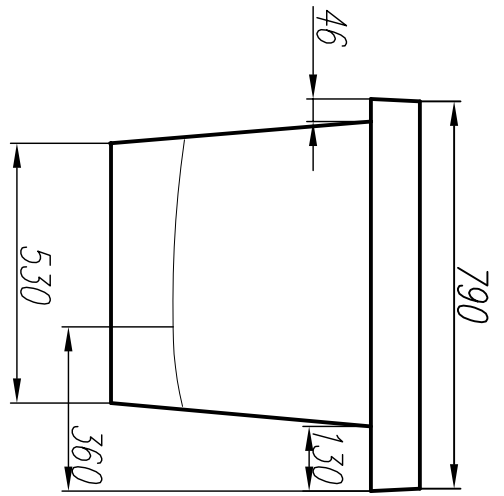
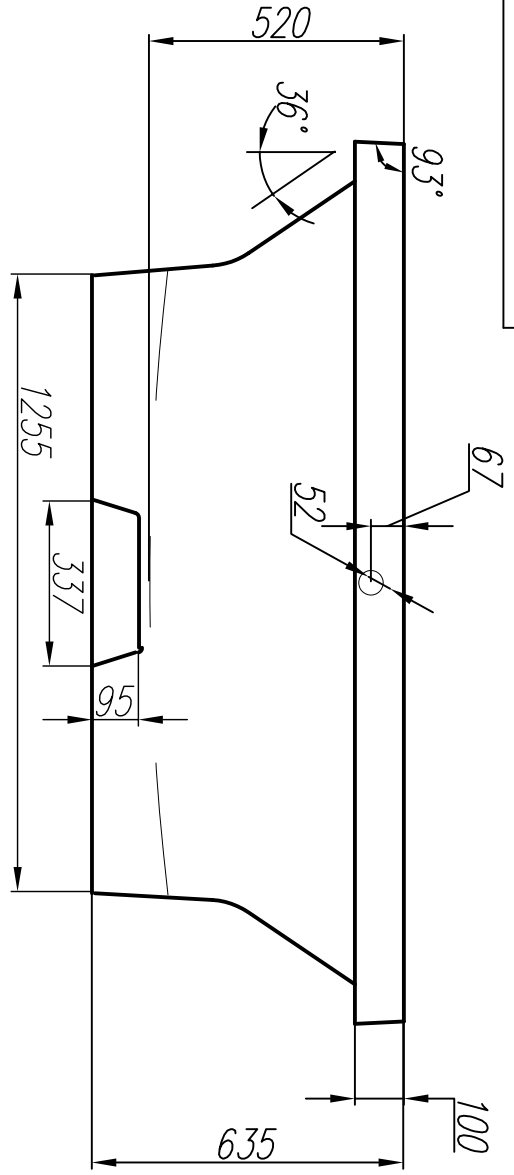
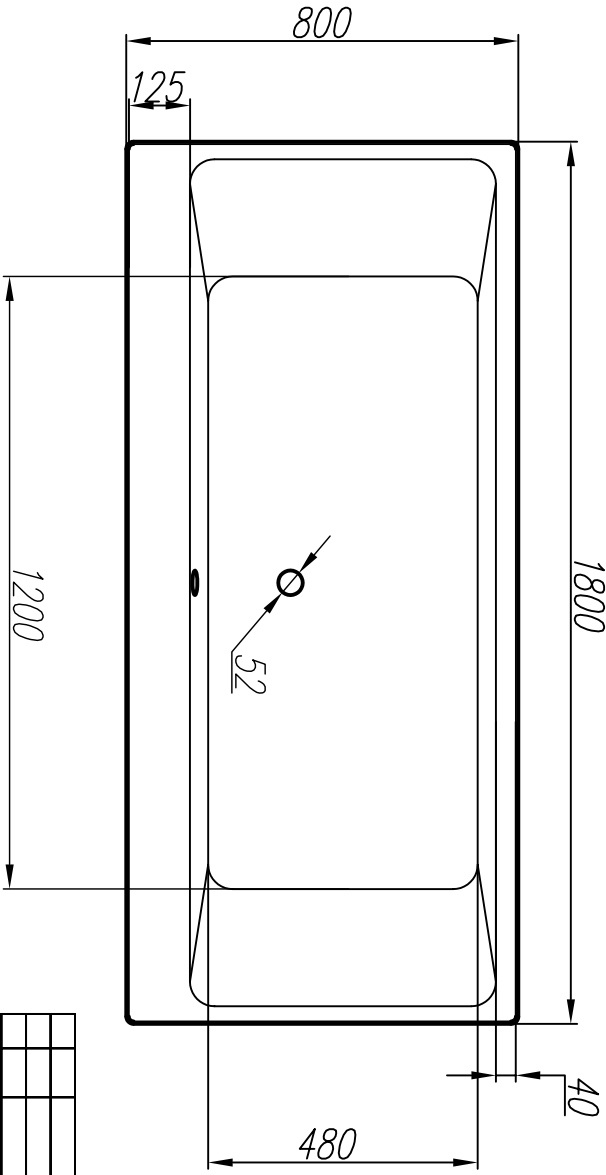


инв. № подл.	Подпись и дата	взам. инв. №	инв. № дубл.	Подпись и дата

Справочная №	Первичное применение



Изм/лист	№ док-м	Подпись/дата	Литера	Масса	Масса/об
Разраб.	Пров.	Т. контр.	Лист	Листов	
И. контр.	УТВ.				
<b>КАПРИ</b>					