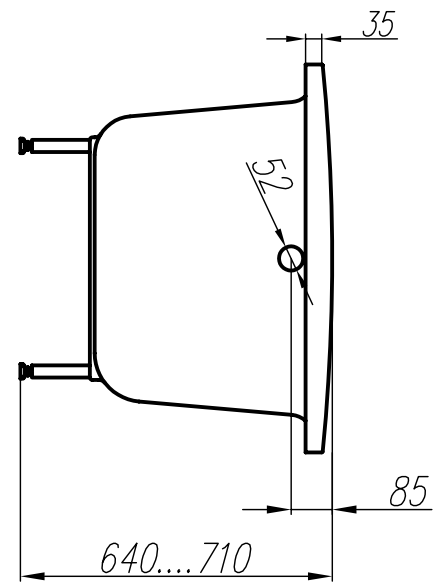
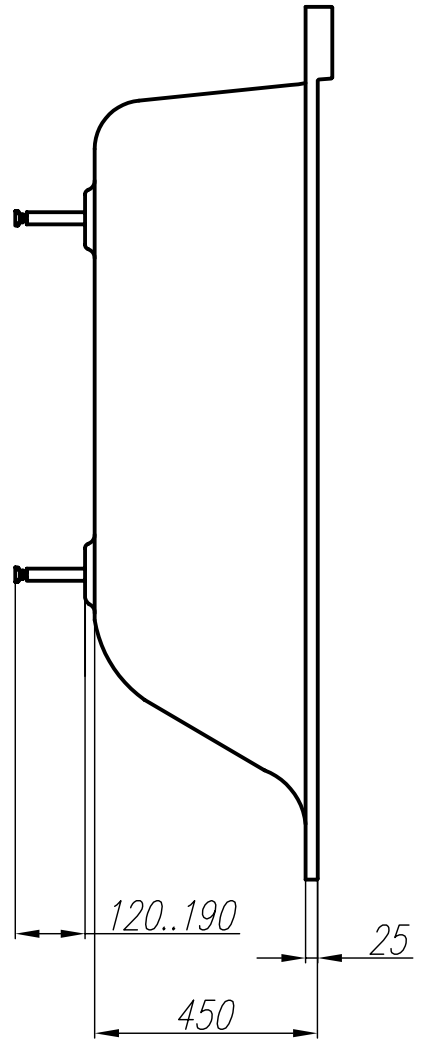
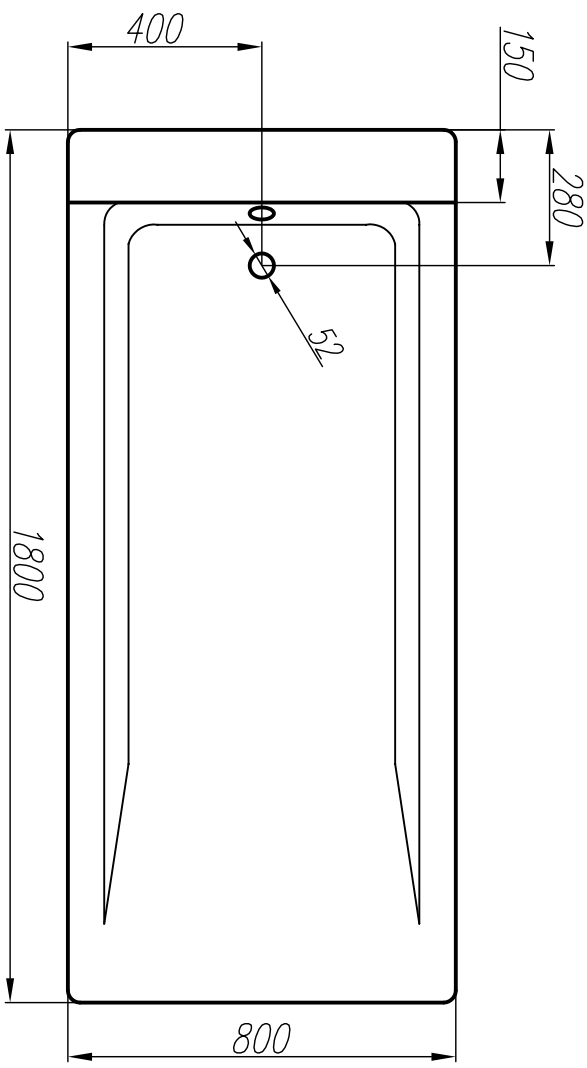


инв. № подл.	Подпись и дата	взам. инв.№	инв. № дубл.	Подпись и дата

Справочный №	Первичное применение

Указанные характеристики
материала №1 ... - 6 мм



Изм./лист	№ док-м.	Подпись	Дата
Разраб.			
Пров.			
И. контр.			
Н. контр.			
УТВ.			
МАГНИУМ			
Литера	Масса	Масштаб	
Лист	Листов		

Формат