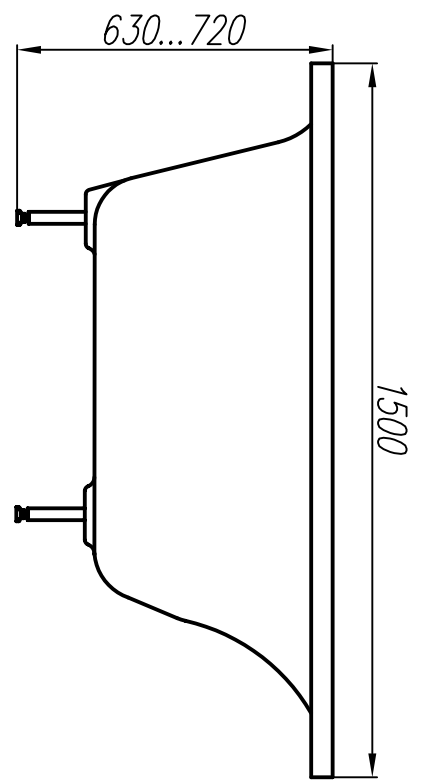
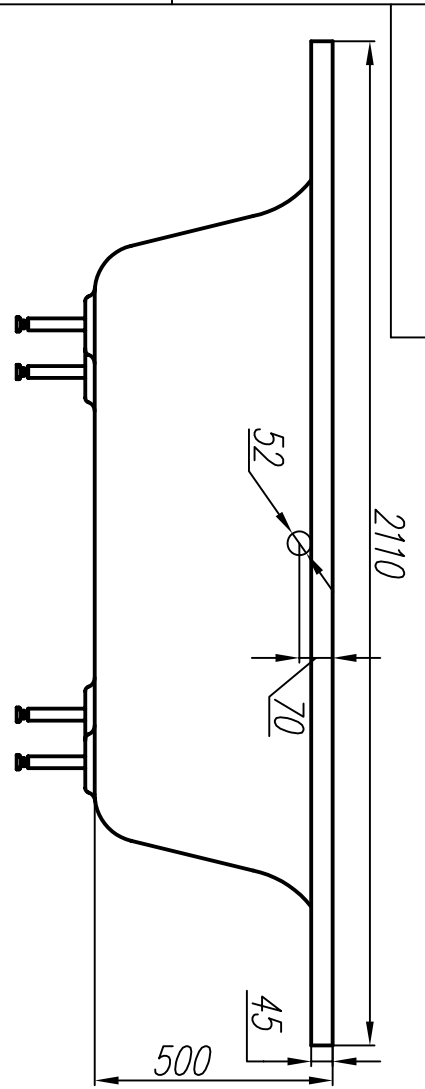
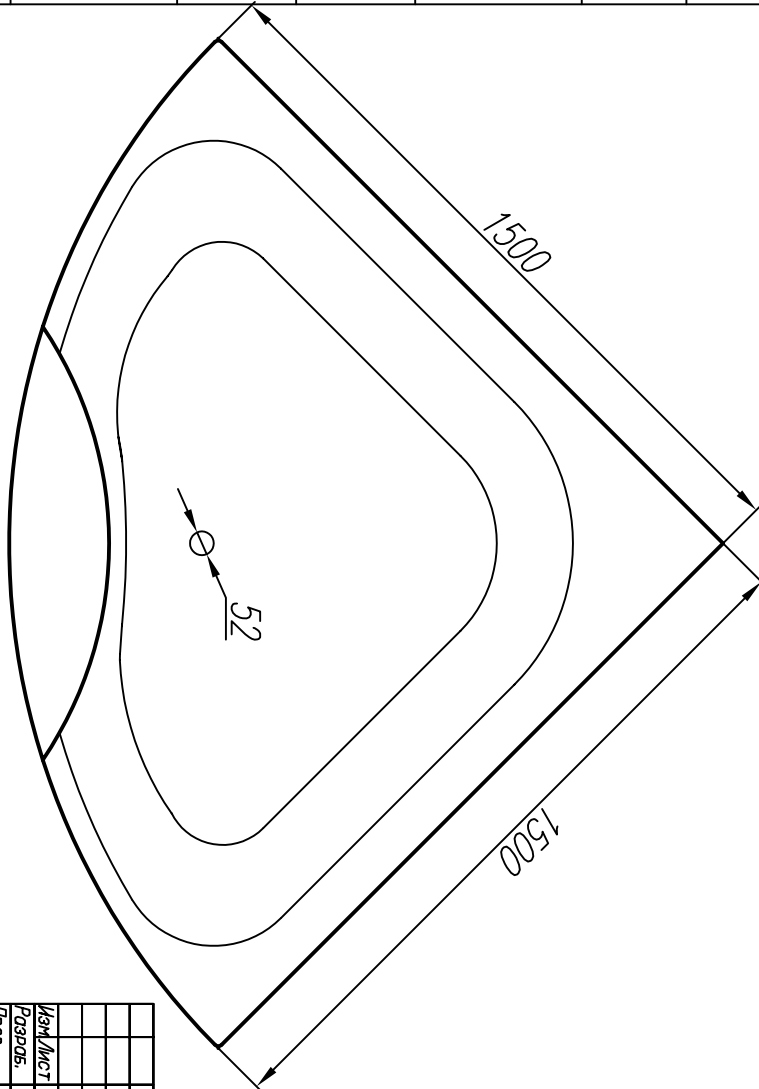


инв. № подл.	Подпись и дата	взам. инв. №	инв. № дубл.	Подпись и дата
--------------	----------------	--------------	--------------	----------------

Справочный №	Первичное применение
--------------	----------------------



Изм./лист	№ док-м.	Подпись	Дата	Виена	Литера	Масса	Масштаб
Разработ.					лист		
Пров.					листов		
И. контр.							
Н. контр.							
Утв.							

ФОРМАТ